



Qualité

Une technologie moderne, des meilleurs matériaux et un contrôle de la production à chaque étape garantissent la plus haute qualité.



Ser vice

Un service professionnel et rapide c'est le reflet de l'entreprise Rentside, qui crée des tendances en du service avant et après-vente depuis des années.



Sécurité

Les fenêtres et systèmes coulissants sont équipés de ferrures fiables, ce qui rend leur utilisation sûre.



Maison intelligente

Un contrôle intelligent des portes d'entrée, des fenêtres, des volets roulants, BSO, moustiquaires, portails , portillons et de l'éclairage avec un smartphone.



Les informations dans cette brochure sont fournies seulement à titre informatif et indicatif.
La spécification du produit doit être vérifiée avec les données techniques spécifiées par le fabricant.

ALUMINIUM / BOIS / BOIS ET ALUMINIUM



FENÊTRES ET SYSTÈMES COULISSANTS BOIS

NÉES DE LA PASSION
ET DE L'EXPÉRIENCE



TABLE DES MATIÈRES



FENÊTRES EN BOIS

3

SYSTÈMES COULISSANTS



ACCESSOIRES

7

SCROISILLONS
SEUILS DE PORTE- FENÊTRE
POIGNÉES
CONSTRUCTIONS ATYPIQUES
FERRURES
CORNIÈRES ET PROFILÉS DE RECOUVREMENT
SYSTÈMES D'AÉRATION
COULEURS
VITRAGES
INTERCALAIRES
SMART HOME

INFORMATIONS

OPTIONS SUPPLÉMENTAIRES

COMPARAISON DES SYSTÈMES:
FENÊTRES
COULISSANTS

NOS AUTRES PRODUITS



FENÊTRES ET SYSTÈMES COULISSANTS EN BOIS

Les fenêtres et systèmes coulissants en bois sont fabriqués selon les dernières technologies, ce qui, combiné à la haute qualité du bois de pin et de méranti que nous utilisons, nous permet d'obtenir un design unique qui met en valeur la puissance et la beauté de la nature. Une large gamme de couleurs satisfera les goûts des clients les plus exigeants.

ACCESSOIRES

pg. 46

COULEUR

S pg. 64

SYSTÈME DE FENÊTRES

Les fenêtres en bois sont des solutions écologiques de la plus haute qualité et élégance classique. Excellente durabilité de la fenêtre, grâce à la bande aluminium protégeant le bois contre les rayons UV et l'eau. Belle forme de profil de fenêtre arrondie avec une surface lisse et brillante. La série bois est disponible en deux essences de bois : pin et méréanti

Smart Home

Options supplémentaires à la page 72

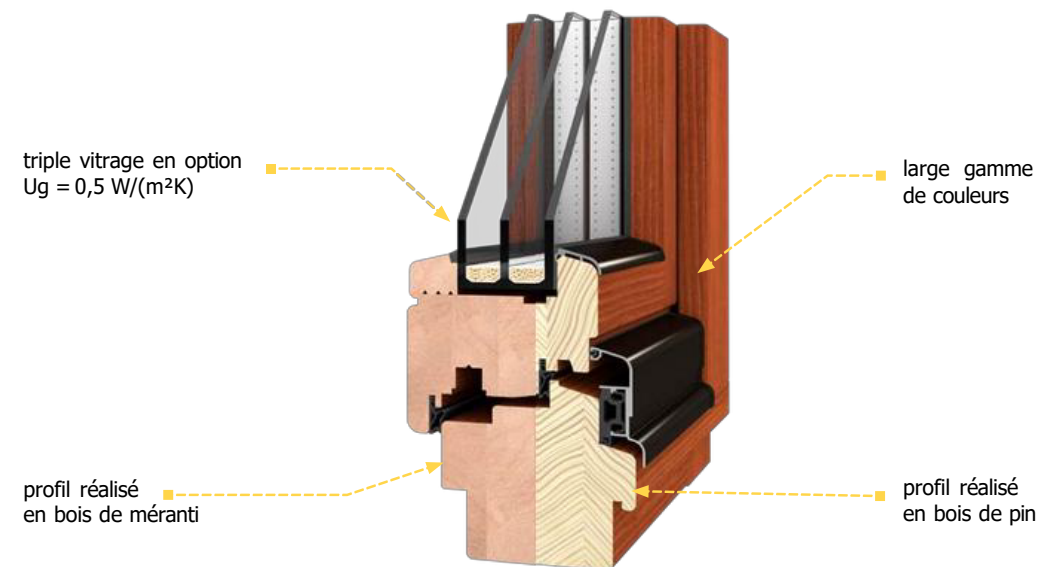
DONNÉES TECHNIQUES

68/78/88 mm	$U_w = 0,8 - 1,08 \text{ W}/(\text{m}^2\text{K})^*$	2
profondeur d'encastrement	coefficient thermique	joint

*plus de données à la page 75.

CONSTRUCTION DU SYSTÈME

Possibilité de choisir parmi les profilés : 68 mm, 78 mm, 88 mm en deux essences de bois : trois ou quatre couches lamellés-collés: méréanti 450+, pin.



Equipement standard:

- ferrures MACO MULTI-MATIC KS avec deux gâches anti-dégondage avec revêtement anticorrosion Silber- Look pour une protection à long terme et un bon fonctionnement des ferrures
- levage de la ferrure (dispositif anti-fausse manoeuvre- en fonction de la hauteur de fenêtre)
- microventilation dans les fenêtres oscillo-battantes
- cache-charnières en 4 couleurs: blanc, argent, brun clair et brun
- poignée en aluminium
- double vitrage (1 chambre) rempli d'argon, coefficient $U_g = 1,1 \text{ W}/(\text{m}^2\text{K})$
- intercalaire en acier galvanisé
- 2 joints en EPDM de couleur noire
- rejet permettant l'évacuation d'eau
- couleurs standard pg. 64



SYSTÈME COULISSANT

profondeur 68

Les portes coulissantes pliantes se distinguent par leur design original, design classique et les solutions techniques avancées assurant un éclairage maximal des pièces.



Options supplémentaires à la page 73

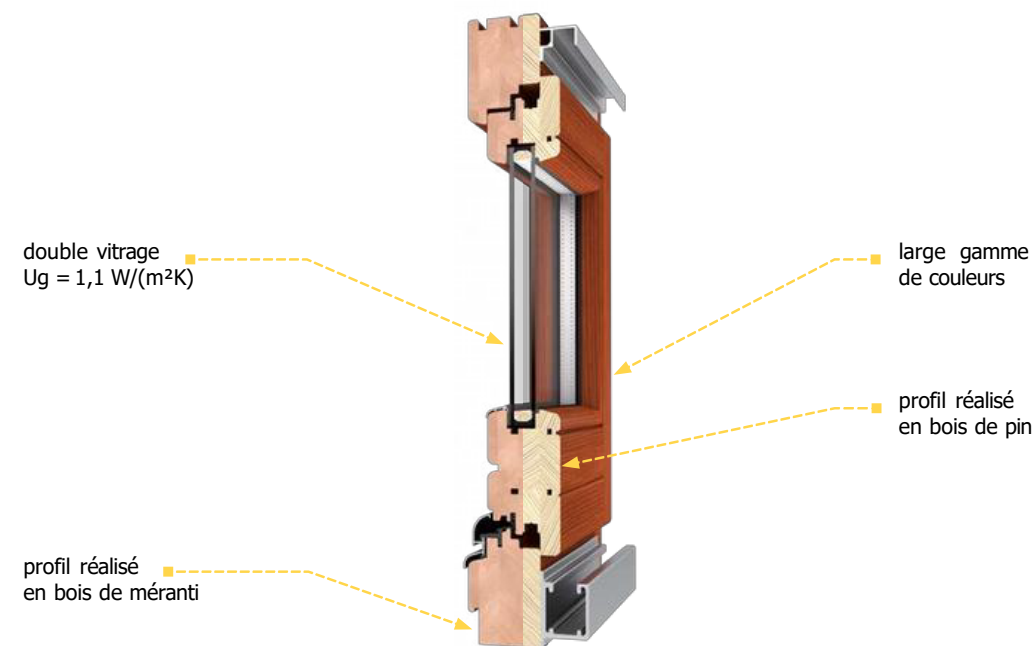
DONNÉES TECHNIQUES

68 mm	pin $U_w = 1,09^*$	2
profondeur d'encastrement	méranti $U_w = 1,04^*$	joints
	coefficient thermique	
	e	

*plus de données à la page 76.

CONSTRUCTION DU SYSTÈME

Profil d'une profondeur de 68 mm disponible en deux essences de bois : pin et méranti.



Equipement standard:

systèmes de ferrures spécifiquement dédiés
cache-charnières en 4 couleurs: blanc, argent, brun clair et brun
poignée en aluminium à l'intérieur, coquille encastrée à l'extérieur
double vitrage (1 chambre) rempli d'argon, coefficient $U_g = 1,1 \text{ W}/(\text{m}^2\text{K})$
intercalaire en acier galvanisé

2 joints en EPDM
couleurs standard pg. 64

SYSTÈME COULISSANT HS

Les portes-fenêtres levantes-coulissantes en bois sont dédiés aux grands vitrages, grâce auxquels vous assurez un apport adéquat de lumière du jour pour les pièces.

La technologie de production moderne garantit le plus haut niveau esthétique ainsi que la haute qualité de fabrication.

Smart Home

Options supplémentaires à la page 73

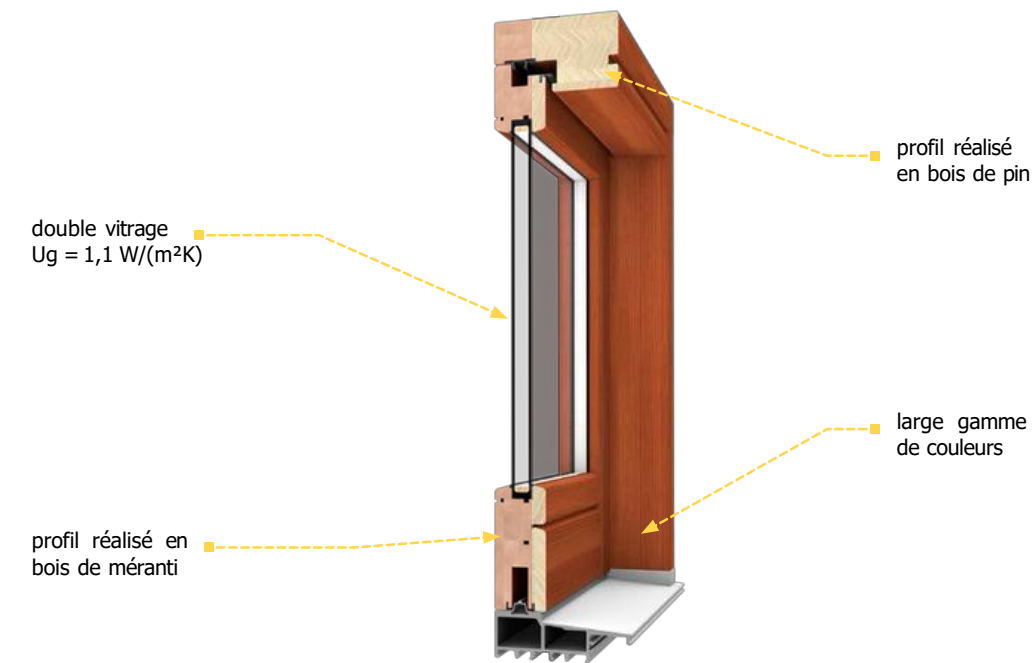
DONNÉES TECHNIQUES

164/184/204 mm	$U_w = 0,79-1,06 \text{ W}/(\text{m}^2\text{K})^*$	2
profondeur d'encastrement	coefficient thermique	joint

*plus de données à la page 77.

CONSTRUCTION DU SYSTÈME

Possibilité de choisir parmi les profilés : 68 mm, 78 mm, 88 mm en deux essences de bois : trois ou quatre couches lamellés-collés: méréanti 450+, pin.



Equipement standard:

- ferrures G-U
- poignée en aluminium
- double vitrage (1 chambre) rempli d'argon, coefficient $U_g = 1,1 \text{ W}/(\text{m}^2\text{K})$ intercalaire en acier galvanisé
- 2 joints en EPDM
- seuil PVC avec renforcement et revêtement en aluminium
- chariots de système avec une capacité de charge de 300 kg
- couleurs standard pg. 64



SYSTÈME COULISSANT PS

Les couliassants de terrasse fabriquées dans le système oscillo-coulissant changeront le visage de n'importe quelle pièce.

Le système fournit une grande quantité de lumière du jour tout en maintenant des paramètres de transfert de chaleur élevés.



Options supplémentaires à la page 73

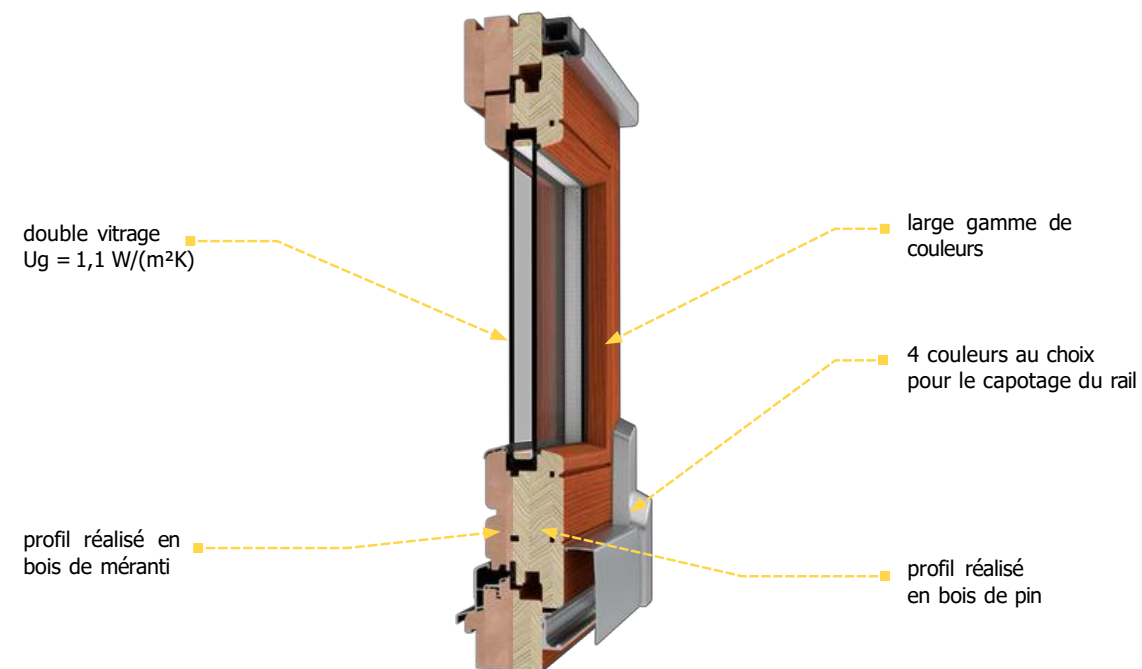
DONNÉES TECHNIQUES

68/78/88 mm	$U_w = 0,73 - 1,06 \text{ W/(m}^2\text{K)}^*$	2
profondeur d'encastrement	coefficient thermique	joint

*plus de données à la page 77.

CONSTRUCTION DU SYSTÈME

Possibilité de choisir parmi les profilés : 68 mm, 78 mm, 88 mm en deux essences de bois: trois ou quatre couches lamellés-collés: méréanti 450+, pin.



Equipement standard:

ferrures MACO MULTI-MATIC KS avec deux gâches anti-dégondage avec revêtement anticorrosion Silber- Look pour une protection à long terme et un bon fonctionnement de la ferrure

4 couleurs au choix pour le capotage du rail: argent, blanc, brun clair et brun
poignée en aluminium

2 joints en EPDM

Ep 68/78 double vitrage (1 chambre) rempli d'argon, coefficient $U_g = 1,1 \text{ W/(m}^2\text{K)}$
Ep 88 triple vitrage (2 chambres) rempli d'argon, coefficient $U_g = 0,5 \text{ W/(m}^2\text{K)}$ intercalaire en acier galvanisé

rejet thermique permettant l'évacuation de l'eau
couleurs standard pg. 64





ACCESSOIRES

Une large gamme d'accessoires vous permet de personnaliser entièrement des fenêtres et des systèmes de coulissants. Avec nous, vous créez une menuiserie qui répondra à vos attentes.

CROISILLONS

Créez un look élégant et unique de vos fenêtres. Un large éventail de possibilités de configuration, combinée aux plusieurs couleurs disponibles, permet de réaliser plusieurs arrangements intéressants

Les croisillons peuvent être utilisés dans tous nos systèmes de fenêtre et coulissants.



A L'INTERIEUR DE LA FENÊTRE

Croisillons intégrés en aluminium

Croisillons intégrés d'une largeur de 8 mm, 18 mm, 26 mm ou 45 mm. Couleurs disponibles: blanc, or, argent, chêne doré, chêne foncé, acajou, noyer, macore, winchester, RAL 8022 (pour d'autres couleurs, demandez à votre revendeur).

TYPE VIENNOIS

Croisillons collés en bois

Croisillons extérieurs d'une largeur de 26 et 36 mm, disponibles dans une large gamme de couleurs.

Disponible pour le système:
bois

* Pour les profilés particuliers, les rejets d'eau de style rétro, donau - demandez à votre revendeur ou au service technique de la société Rentside.



*Renseignez-vous auprès de votre revendeur ou contactez le service technique Rentside pour connaître la possibilité de réaliser un motif de croisillons particulier.

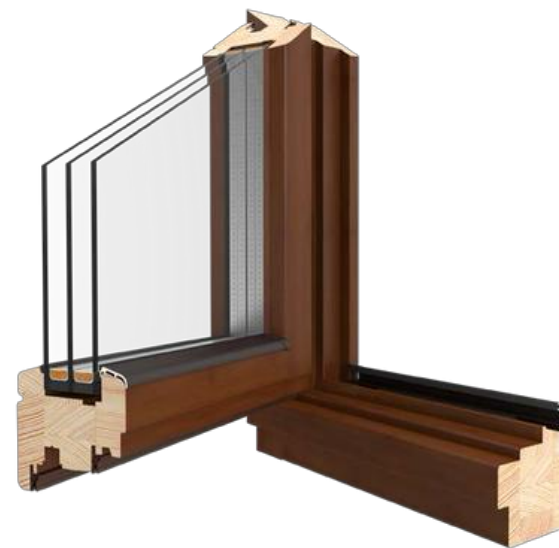
SEUILS DE PORTE-FENÊTRE

Les seuils de porte-fenêtre que nous proposons se caractérisent par la grande ergonomie d'utilisation, de la très bonne résistance de nos constructions et un coefficient d'isolation thermique. Ils sont parfaits pour toutes les zones climatiques.

SEUIL EN ALUMINIUM POUR LE SYSTÈME:
BOIS



SEUIL DE CADRE - STANDARD POUR
TOUS LES SYSTÈMES EN BOIS



POIGNÉES

Les poignées utilisées dans nos produits sont en aluminium et se distinguent non seulement par leur design élégant et les options de couleur disponibles, mais aussi par leur forme ergonomique. Les poignées peuvent être fournies en option à clé ou à bouton poussoir pour empêcher toute ouverture involontaire (une option particulièrement recommandée pour les chambres d'enfants).

POIGNÉES DE FENÊTRE ET DE PORTE- FENÊTRE EN ALUMINIUM

POIGNÉE DE FENÊTRE STANDARD



POIGNÉE DE FENÊTRE À BOUTON POUSSOIR



POIGNÉE DE FENÊTRE À CLÉ



POIGNÉE DE FENÊTRE DUBLIN



POIGNÉE DE FENÊTRE À BOUTON POUSSOIR DUBLIN



POIGNÉE DE FENÊTRE À CLÉ DUBLIN

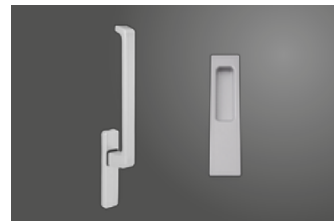


POIGNÉE DE FENÊTRE MA 1010 INOX

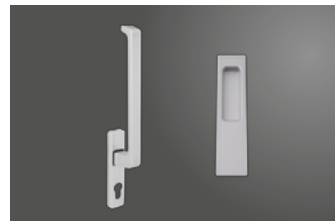


POIGNÉES POUR LE SYSTÈME HS

STANDARD



AVEC UN CYLINDRE DU CÔTÉ INTÉRIEUR



POIGNÉE AUTOMATIQUE POUR SYSTÈME PSK



AVEC UN CYLINDRE DE DEUX FACES



Disponible en couleurs: blanc, argent, olive et brun.



CONSTRUCTIONS ATYPIQUES

Nous proposons également des constructions atypiques de fenêtres dans les systèmes :

Pour la confirmation d'une construction atypique, contactez nous



CRÉER UN STYLE UNIQUE



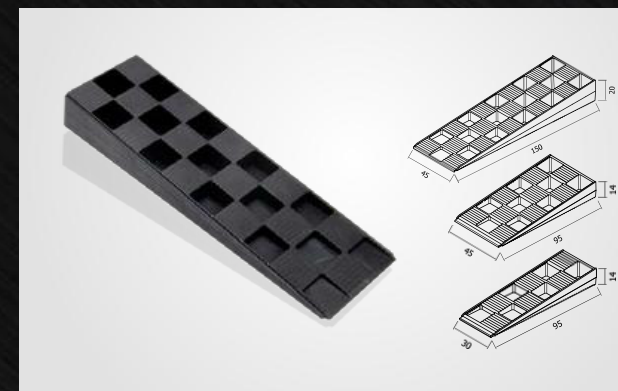
FERRURES

Les ferrures utilisées par renside sont la solution parfaite en termes de sécurité et de fonctionnalité de la menuiserie.

En outre, il y a la possibilité d'utiliser des charnières invisibles

CALES DE FENÊTRES

Il est possible de commander des cales de pose utilisées pour régler le niveau de la menuiserie pendant la pose.



CHARNIÈRES STANDARD



CHARNIÈRES INVISIBLES

invisibles lorsque la fenêtre est fermée



FERME-IMPOSTE

permet l'ouverture ou la fermeture mécanique de la fenêtre à soufflet dans des endroits à avec un accès difficile



CONTACT D'OUVERTURE

le capteur magnétique d'ouverture de fenêtre et de porte d'entrée fait partie du système de contrôle d'accès Smart Home ou du système d'alarme



FREIN À FRICTION

protège contre l'ouverture ou la fermeture spontanée du vantail et d'une porte d'entrée

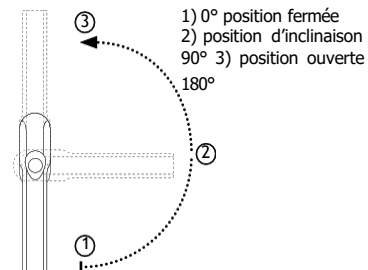


CACHES CHARNIÈRES 1



FERRURE TBT (TILT BEFORE TURN)

Incline avant d'ouvrir- protection avec clé contre l'ouverture complète de la fenêtre



POIGNÉE CUVETTE EN ALUMINIUM POUR LES PORTES-FENÊTRES2

1) Couleurs disponibles:

Standard:

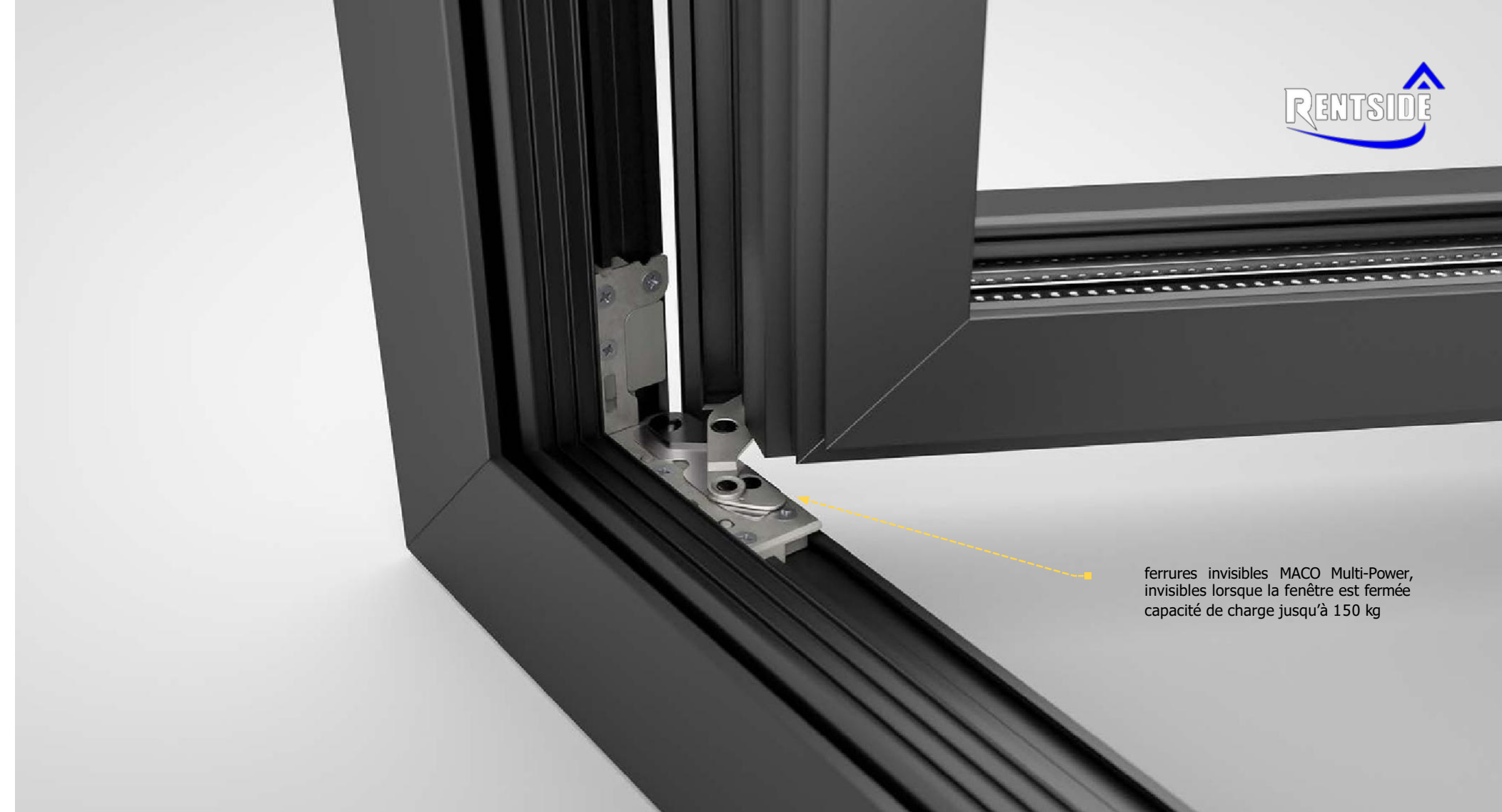
blanc,
brun,
brun clair,
argent.

En option:

noir,
Gold-look « en or »,
titane,
champagne,
crème.

2) Couleurs disponibles:

blanc RAL 9016,
argent RAL 9006,
brun RAL 8019,
RAL 1036,
RAL 7016.



ferrures invisibles MACO Multi-Power, invisibles lorsque la fenêtre est fermée capacité de charge jusqu'à 150 kg

CORNIÈRES ET PROFILÉS DE RECOUVREMENT

L'utilisation de cornières et de profilés de recouvrement permet l'installation de fenêtres sans qu'il soit nécessaire de démonter les anciens cadres de fenêtres. Cette solution est utilisée avec succès dans les bâtiments historiques ou lorsqu'il est nécessaire de prendre un soin particulier de la façade du bâtiment.

Disponible dans notre palette de couleur RAL et couleurs spéciales



SYSTÈMES D'AÉRATION

Afin d'assurer le plus grand confort de vie, Rentside propose des aérations de haute qualité qui assurent une bonne ventilation et un apport d'air frais avec des fenêtres bien fermées.

Pour l'application de la ventilation dans les systèmes PSK, consultez le département technique de rentsider.

VUE DE L'INTÉRIEUR

6-30 m³/h*	Aérateur à pression Aereco AMO
	1) Couleurs disponibles: blanc, RAL: 9005, 8001, 8017, 7016.
6,2-22 m³/h*	Aérateur à pression Ventair Simpress
	1) Couleurs disponibles: blanc, RAL: 8003, 8017, 7016.
7-28 m³/h*	Aérateur hygroréglable Aereco EXR
	1) Couleurs disponibles: blanc, RAL: 8001, 8017, 7016, 7045.
5-29 m³/h*	Aérateur hygroréglable Aereco EMM
	1) Couleurs disponibles: blanc, RAL: 8001, 8017, 7016, 7045.

* Cette mesure a été effectuée à 10 Pa - données du fabricant d'aérateur.

LES AVANTAGES DES SYSTEMES D'AERATION:

une ventilation moderne, naturelle et saine

meilleur échange d'air

confort thermique dans la pièce (pas de sensation de courant d'air comme avec des fenêtres ouvertes)

la possibilité d'ajuster le flux d'air en fonction des conditions météorologiques

réduction du risque d'humidité, de développement de moisissures et de champignons dans des pièces

sécurité

large éventail d'applications: fenêtres en bois, fenêtres en PVC, fenêtres en aluminium.



5,2 m³/h*

Radaks

Couleur disponible: blanc (joints noirs ou gris).



5,6 m³/h*

Regel - air

Couleur disponible: blanc (joints noirs ou gris).



6,5 m³/h*

Maco Vent

Couleur disponible: blanc (joints noirs ou gris).



46,5 m³/h*

RENSON THM 90
Aérateur avec larmier

Couleurs disponibles:

RAL: 7016, 8019, 9005, 9006, 9016,
renseignez-vous sur les couleurs personnalisées auprès de votre revendeur ou de notre service commercial.

* Cette mesure a été effectuée à 10 Pa - données du fabricant d'aérateur.

RENSON THM 90

COULEURS DES FENÊTRES EN BOIS

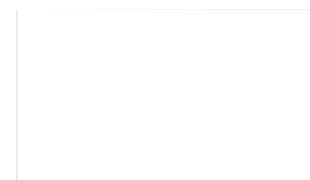
Grâce à une large gamme de peintures opaques, c'est-à-dire couvrant 100% de la structure du bois, et de peintures transparentes qui soulignent la structure caractéristique d'un bois donné et donnent la bonne couleur en même temps, les fenêtres extérieures en bois sont la réponse parfaite pour les clients qui apprécient non seulement les solutions classiques, mais aussi les tendances architecturales modernes.

Couleurs non standard selon la palette RAL.

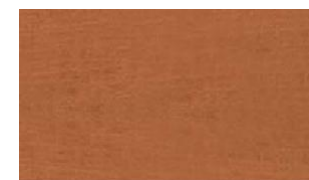


COULEURS

STANDARD PIN VOIR LES COULEURS



Blanc opaque



Chêne clair



Teak



Acajou



Chêne foncé



Noyer

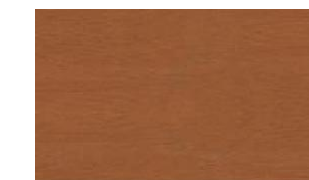


Palissandre

Selon le type de bois utilisé, la couleur peut différer du motif.

MÉRANTI

VOIR LES COULEURS



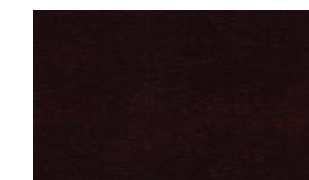
Chêne clair



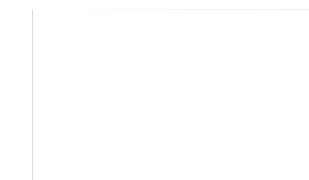
Acajou



Noyer



Palissandre



Blanc opaque



Teak



Chêne foncé

VITRAGES

Notre offre comprend de nombreux types de vitrage, qui se caractérisent par la plus haute qualité de fabrication. Choisissez des vitrages pour votre fenêtre qui répondront à vos attentes et donneront à l'intérieur un caractère unique.

Nous produisons des vitrages isolants depuis 1994. Nous disposons d'une installation moderne de trempe du verre et de nos propres laboratoires de recherche qui garantissent la plus haute qualité des vitrages que nous utilisons.

Les vitrages que nous fabriquons peuvent être équipés de capillaires spéciaux pour égaliser la pression à l'intérieur du vitrage avec la pression atmosphérique. Grâce à cette solution, les vitrages conviennent aussi bien aux sites côtiers qu'à ceux situés en haute montagne.

Possibilité d'effectuer des vitrages sablés personnalisés (en 3 nuances de gris)* ou utiliser de motifs prêts à l'emploi.

REPLISSAGE ENTRE LES VITRAGES

ARGON - tous les vitrages sont remplis d'argon en standard, ce qui garantit une très bonne isolation thermique. En conséquence, nous avons obtenu des vitrages de coefficient Ug de 1.1 jusqu'à 0,5 W/(m²K).



Un triple vitrage (à 2 chambres) de 48 mm, avec l'intercalaire en acier galvanisé.

TYPES DE VITRAGE



Mat



Verre sablé avec motif*



Reflektfloat brun 6 mm



Reflektfloat bleu 6 mm



Float 4, 6, 8, 10 m
Possibilité d'appliquer un revêtement thermique.



Verre feuilleté
Possibilité d'appliquer un revêtement thermique.



Ornement Chinchilla



Ornement Delta



Ornement Silvit



Ornement Cathedral



Ornement Master Carre



Orenement Vergé



Antisol vert



Antisol brun



Antisol gris



Antisol bleu



Mirastar

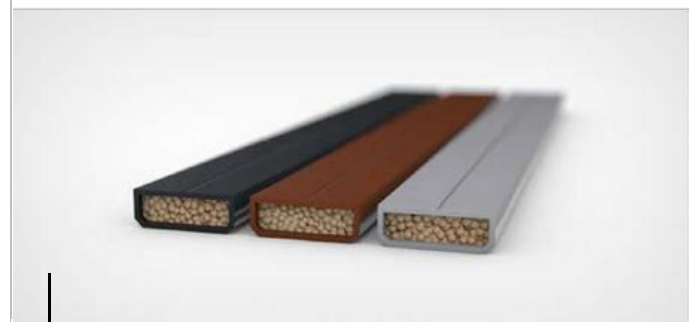
*Pour le sablage, contactez le département technique de Rentside ou demandez à votre revendeur.

INTERCALAIRES

Les intercalaires contribuent à l'amélioration de l'isolation thermique du vitrage. En standard, Rentside propose des intercalaires en acier galvanisé, qui se distinguent par une très bonne isolation thermique, bien meilleure que les intercalaires en aluminium. Les intercalaires warm edge en PVC Swisspacer Ultimate sont disponibles en option.

Intercalaire en acier galvanisé

Standard proposé avec chaque vitrage isolant.



Intercalaire Swisspacer

Intercalaire Swisspacer Ultimate en option, disponible en noir, brun, gris.



MAISON INTELLIGENTE

ET VOUS AVEZ TOUT SOUS CONTRÔLE

Les systèmes intelligents de contrôle de l'automatisation des fenêtres à l'aide d'une télécommande, d'une tablette ou d'un smartphone gagnent de plus en plus de popularité auprès des clients, ce qui vous permet de gérer le système à distance, pendant votre absence.

Il est possible d'ouvrir et de fermer les fenêtres individuellement, en groupe ainsi que de programmer l'heure et de se connecter avec d'autres systèmes intelligents de la maison.

AUTOMATIQUE G-U

Un système moderne conçu pour les solutions de système coulissant

Fonctions:
ouverture et fermeture
contrôle par télécommande ou application



TaHoma® switch

Fenêtres, portes, volets monoblocs, brise-soleil orientables, portails et portillons qui, grâce à l'unité de contrôle intelligente Somfy - TaHoma® peuvent s'ouvrir ou se fermer toutes seules à des moments de la journée choisis, elles peuvent se réorienter ou se manipuler en groupes intégrés ou individuellement, nous offrant ainsi un contrôle et une surveillance totale de notre maison, même lorsque nous ne sommes pas à l'intérieur. TaHoma® switch vous permet également de gérer l'éclairage de votre maison et de votre jardin.



Ligne de produits BleBox

Il s'agit d'appareils miniatures qui vous permettent d'ouvrir et de fermer des portes, des fenêtres, marquises, volets monoblocs, brise-soleil orientables, des portails, de gérer l'éclairage ou le système d'alarme via votre smartphone et votre tablette, également de n'importe où dans le monde.



OPTIONS SUPPLÉMENTAIRES DES FENÊTRES

max Ug = * W/(m²K) pour le vitrage	*SL 68 = 0,8 *SL 78 = 0,6 *SL 88 = 0,5
vitrage à isolation acoustique accrue, feuilleté (sécurité et antieffraction), ornemental, à protection solaire, miroir et sablé	*
intercalaire warm edge Swisspacer Ultimate, disponible en 3 variantes de couleur: noir, gris, brun	*
charnières invisibles MACO Multi-Power dans la rainure de fixation (invisible lorsque la fenêtre est fermée) ainsi que les ferrures COMFORT ou TBT	*
possibilité de choisir des joints de couleur gris, *z) joints de vitrage en blanc, chêne doré, brun sépia	-
poignées sur un meneau mobile	-
*a) couvre-charnières dans des couleurs non standard : titane, champagne, crème, noir et or, *b) pour l'aluminium en noir blanc, argent et brun	* _b
blocage d'ouverture	*
l'application des aérateurs au choix	*
possibilité d'utiliser des croisillons en aluminium à l'intérieur du vitrage en largeur 8 mm, 18 mm, 26 mm ou 45 mm	*
possibilité d'utiliser des croisillons en bois à l'extérieur du vitrage en largeur 26 mm et 36 mm	-
volets roulants, brise-soleil orientables et moustiquaires	*
possibilité d'utiliser des cornières et des profils de masquage	-
automatisation du type maison intelligente	*
large gamme de profilés supplémentaires (profilés de jonction, élargisseurs, pièce d'appui)	*
possibilité d'utiliser des seuils dédiés	-

OPTIONS SUPPLÉMENTAIRES SYSTÈMES COULISSANTS

	68	HS	PS
max Ug = * W/(m²K) pour le vitrage	*0,8	*SL 68 = 0,8 *SL 78 = 0,6 *SL 88 = 0,5	*SL 68 = 0,8 *SL 78 = 0,6 *SL 88 = 0,5
vitrage à isolation acoustique accrue, feuilleté (sécurité et antieffraction), ornemental, à protection solaire, miroir et sablé	*	*	* *
intercalaire warm edge Swisspacer Ultimate, disponible en 3 variantes de couleur: noir, gris, brun	*	*	*
des chariots de système d'une capacité de charge de 400 kg	-	*	*
possibilité de choisir des joints de couleur gris, *z) joints de vitrage en blanc, chêne doré, brun sépia	-	-	-
ferrure à enclenchement automatique MACO SKB-Z	-	-	-
l'application des aérateurs au choix	*	*	*
possibilité d'utiliser des croisillons en aluminium à l'intérieur du vitrage en largeur 8 mm, 18 mm, 26 mm ou 45 mm	*	*	*
possibilité d'utiliser des croisillons en bois à l'extérieur du vitrage en largeur 26 mm et 36 mm	-	-	-
volets roulants, brise-soleil orientables et moustiquaires	*	*	*
automatisation du type maison intelligente	-	*	*
possibilité d'utiliser des seuils dédiés	*	-	-

INFORMATIONS SYSTÈMES DE FENÊTRES



INFORMATIONS

MATÉRIAUX	bois
ISOLATION THERMIQUE Uw	68 - 0,81 W/(m2K)*1 W/(m2K) W/(m2K) 78 Uw = 0,9 ² W/(m2K) 78 Uw = ⁵ W/(m2K) 88 Uw = 0,8 ²
NOMBRE DE JOINTS	2
VITRAGE STANDARD	Ug = 1,1 W/(m2K) double vitrage (à 1 chambre) rempli d'argon, intercalaire en acier galvanisé
ÉPAISSEUR DU VITRAGE MIN. - MAX.	68 jusqu'à 32 mm 78 jusqu'à 44 mm 88 jusqu'à 54 mm
PROFONDEUR DE LA CONSTRUCTION	68, 78 lub 88 mm
SEUIL STANDARD	seuil dormant

*1 Pour une fenêtre de dimension 1230x1480 mm - avec un vitrage Ug = 0,5 W/(m2K) - rempli d'argon, avec un intercalaire à bord chaud Swisspacer - méthode de calcul

*2 Pour une fenêtre de dimension 1230x1480 mm - Méthode de calcul, bois meranti avec un vitrage Ug = 0,8 W/(m2K) - rempli d'argon, avec un intercalaire à bord chaud Swisspacer *3 Pour une fenêtre de dimension 1230x1480 mm - Méthode de calcul, bois meranti avec un vitrage Ug = 0,6 W/(m2K) - rempli d'argon, avec un intercalaire à bord chaud Swisspacer *4 Pour une fenêtre de dimension 1230x1480 mm - Méthode de calcul, bois meranti avec un vitrage Ug = 0,5 W/(m2K) - rempli d'argon, avec un intercalaire à bord chaud Swisspacer

INFORMATION SYSTÈMES COULISSANTS



S68



HS



PS

INFORMATIONS

ISOLATION THERMIQUE UW	pin Uw = 1,09 W/(m2K)*4 méramti Uw = 1,04 W/(m2K)*4	68 Uw = 1,08 ⁵ W/(m2K) 78 Uw = 0,9 ⁵ W/(m2K) 88 Uw = 0,8 ⁷ W/(m2K)	pin 68 Uw = 1,06 W/(m2K)*8 pin 78 Uw = 0,87 W/(m2K)*9 pin 88 Uw = 0,77 W/(m2K)*10 méramti 68 Uw = 1,01 W/(m2K)*8 méramti 78 Uw = 0,83 W/(m2K)*9 méramti 88 Uw = 0,73 W/(m2K)*10
NOMBRE DE JOINTS		2	2
VITRAGE STANDARD		Ug = 1,1 W/(m2K) double vitrage (à 1 chambre) rempli d'argon, intercalaire en acier galvanisé	68 i 78: Ug = 1,1 W/(m2K) double vitrage (à 1 chambre) rempli d'argon, intercalaire en acier galvanisé 88: Ug = 0,5 W/(m2K) triple vitrage (à 2 chambres) rempli d'argon, intercalaire en acier galvanisé
ÉPAISSEUR DU VITRAGE MIN. - MAX.		SL 68: 24-32 mm SL 78: 24-44 mm SL 88: 24-54 mm	SL 68: 24-32 mm SL 78: 24-44 mm SL 88: 24-54 mm
PROFONDEUR DE LA CONSTRUCTION		SL 68: 164 mm SL 78: 184 mm SL 88: 204 mm	68, 78 ou 88 mm
SEUIL STANDARD		Seuil plat	Seuil dormant

*5 pour les constructions de 3600x2450 mm avec le vitrage de Ug=0.8W/(m2K) + SwissSpacer Ultimate - méthode de calcul
*6 pour les constructions de 3600x2450 mm avec le vitrage de Ug=0.6W/(m2K) + SwissSpacer Ultimate - méthode de calcul
*7 pour les constructions de 3600x2450 mm avec le vitrage de Ug=0.5W/(m2K) + SwissSpacer Ultimate - méthode de calcul
*8 pour les constructions de 2600x2260 mm avec le vitrage de Ug=0.8W/(m2K) + SwissSpacer Ultimate - méthode de calcul
*9 pour les constructions de 2600x2260 mm avec le vitrage de Ug=0.6W/(m2K) + SwissSpacer Ultimate - méthode de calcul
*10 pour les constructions de 2600x2260 mm avec le vitrage de Ug=0.5W/(m2K) + SwissSpacer Ultimate - méthode de calcul
*11 pour les constructions de 2600x2260 mm avec le vitrage de Ug=0.7W/(m2K) + SwissSpacer Ultimate - méthode de calcul
*12 pour les constructions de 2600x2260 mm avec le vitrage de Ug=0.7W/(m2K) + SwissSpacer Ultimate - méthode de calcul

*1 pour le système accordéon à 3 rails des dimensions 3000x2500 mm avec le vitrage: T4 + 18 SwissSpacer Ultimate + FL4 + 18 SwissSpacer Ultimate + T4 - méthode de calcul *2 pour les constructions de 4000x2000 mm avec le vitrage: T4 + 18 SwissSpacer Ultimate + FL4 + 18 SwissSpacer Ultimate + T4 - méthode de calcul *3 pour les constructions de 2700x2300 mm avec le vitrage: T4 + 18 SwissSpacer Ultimate + FL4 + 18 SwissSpacer Ultimate + T4 - méthode de calcul *4 pour les constructions de 2900x2450 mm avec le vitrage de Ug=0.8W/(m2K) + SwissSpacer Ultimate - méthode de calcul



FENÊTRES EN PVC



SYSTÈMES COULISSANTS PVC



VOLETS ROULANTS BRISES SOLEIL ORIENTABLES (BSO) MOUSTIQUAIRES



PORTE

**PVC
Aluminium
Bois**

Une porte d'entrée Rentside se caractérise par de très bons paramètres d'isolation thermique de diverses possibilités d'aménagement et d'utilité de design moderne et de sécurité. Les composants et les équipements utilisés dans la production combinés à la plus haute qualité ont permis d'obtenir un produit du XXIe siècle.